

Ölstandsaugen

Anforderungen

Anschlußmaße

Einschraublöcher

DIN
31 691

Oil-level pointer; requirements, mating dimensions, tapped holes

Maße in mm

1 Anwendungsbereich und Zweck

Diese Norm gilt für diejenigen Anforderungen an Ölstandsaugen für zulässige Betriebsüberdrücke bis 4 bar und für Temperaturen bis 130 °C, die als Mindestfestlegungen für die Austauschbarkeit zu stellen sind. Sie legt die Anschlußmaße für Ölstandsaugen und Einschraublöcher fest.

Ölstandsaugen nach dieser Norm werden vorwiegend zur Kontrolle des Ölstandes, z. B. an Getrieben und Gleitlagern, eingesetzt. Sie können auch für andere Flüssigkeiten verwendet werden, wenn dies die Werkstoffe zulassen.

Fortsetzung Seite 2 bis 5

Normenausschuß Armaturen (NAA) im DIN Deutsches Institut für Normung e. V.

Normenausschuß Gleitlager (NGL) im DIN

Normenausschuß Maschinenbau (NAM) im DIN

Nachdruck, auch auszugsweise, nur mit Genehmigung des DIN Deutsches Institut für Normung e. V., Berlin, gestattet.

2 Maße, Bezeichnung

Das Ölstandsauge braucht der bildlichen Darstellung nicht zu entsprechen; nur die angegebenen Maße sind einzuhalten.

Form A für Maulschlüssel nach DIN 658, DIN 3110 und DIN 3114

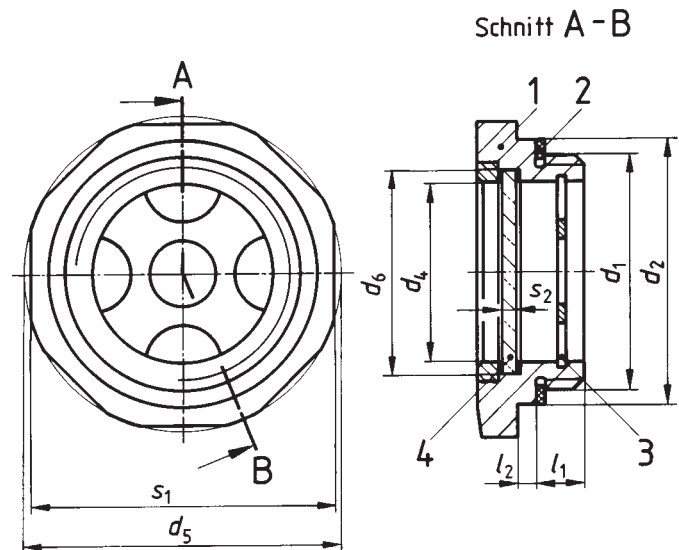


Bild 1.

Form B für Zweilochmutterdreher

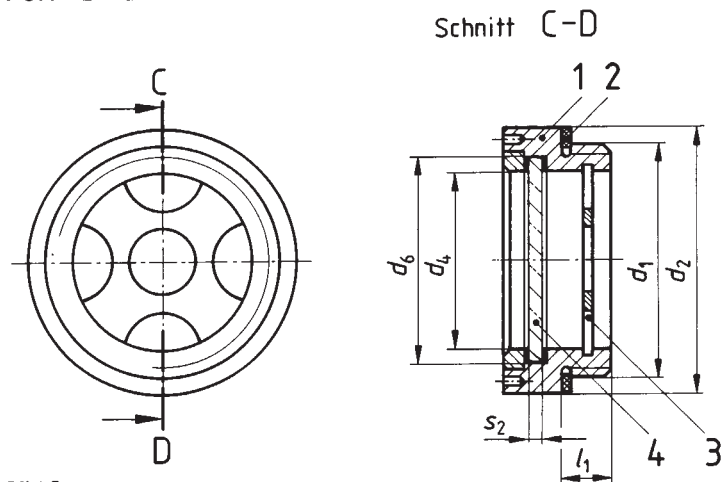
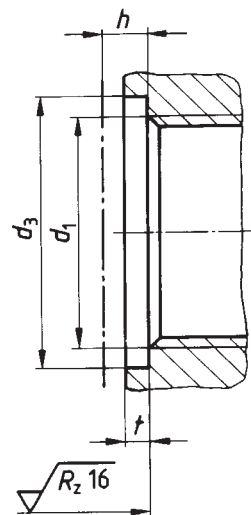


Bild 2.

Tabelle 1.

Lfd. Nr	Stückzahl	Benennung
1	1	Gehäuse
2	1	Dichtring
3	1	Reflektorscheibe
4	1	Sichtscheibe

Einschraubloch für Form A und Form B



Das Maß h gibt den größten nötigen Platzbedarf für das eingebaute Ölstandsauge an.

Bild 3.